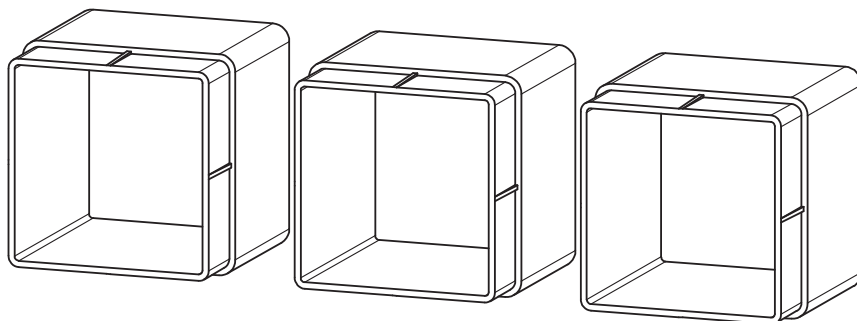


INSTRUCTIONS FOR USE, NÁVOD K POUŽITÍ

INSULATING GROMMETS
IZOLAČNÍ PRŮCHODKY

OD-BL-KS03

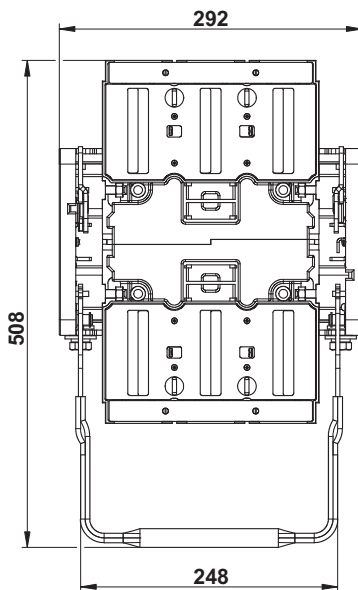
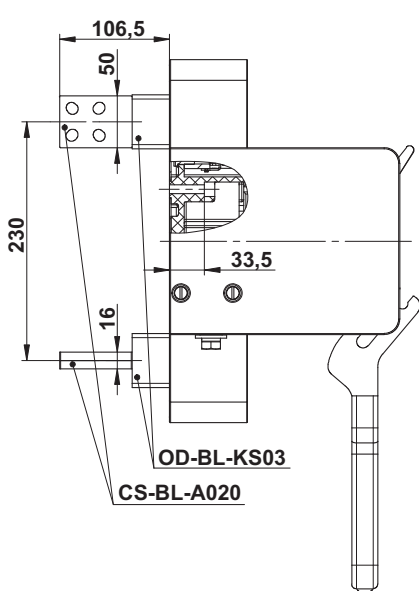
1



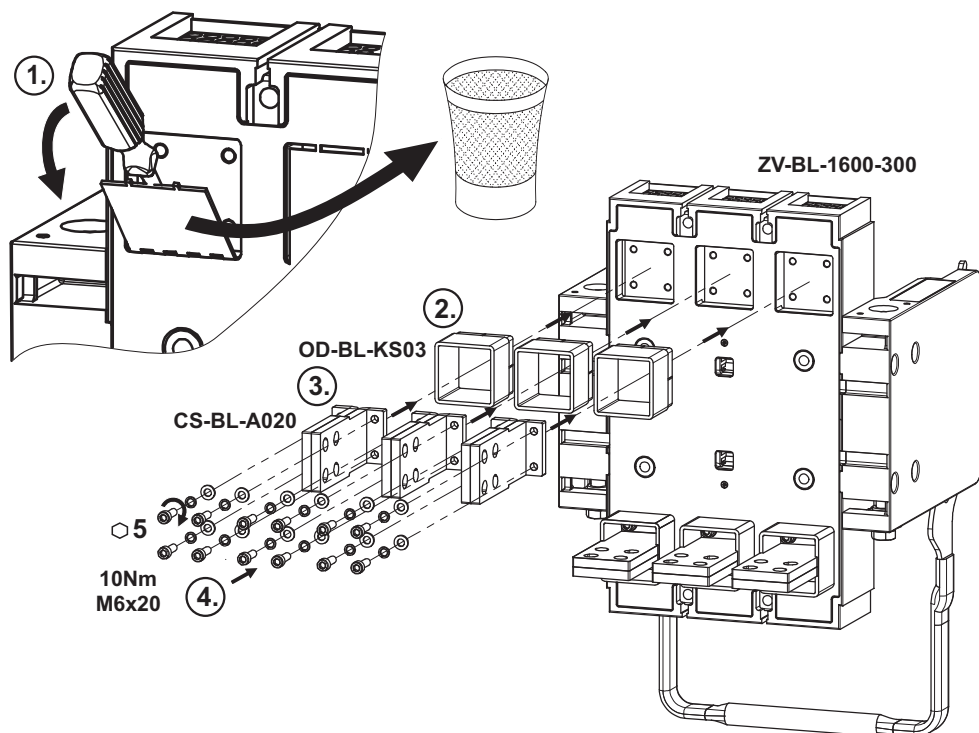
Installation, service and maintenance of the electrical equipment may be carried out by an authorized person only.

Montáž, obsluhu a údržbu smí provádět jen osoba s odpovídající elektrotechnickou kvalifikací.

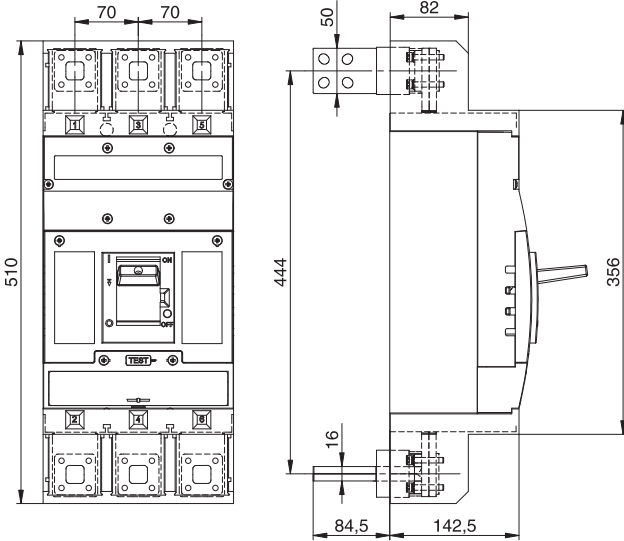
2 REAR CONNECTION, DIMENSIONAL DRAWING ZADNÍ PŘÍVOD, ROZMĚROVÝ NÁČRT



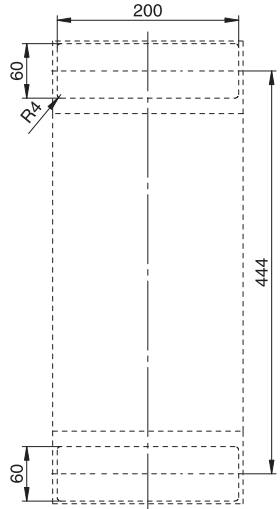
5 MOUNTING MONTÁŽ



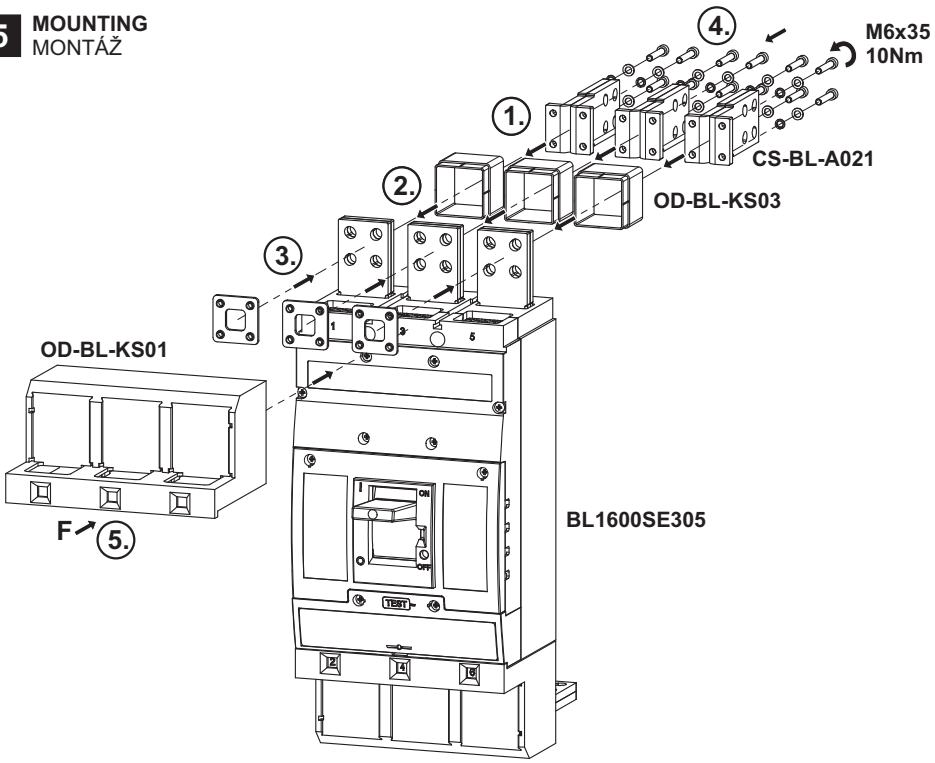
3 FIXED VERSION, REAR CONNECTION
PEVNÉ PŘIČENÍ, ZADNÍ PŘÍVOD



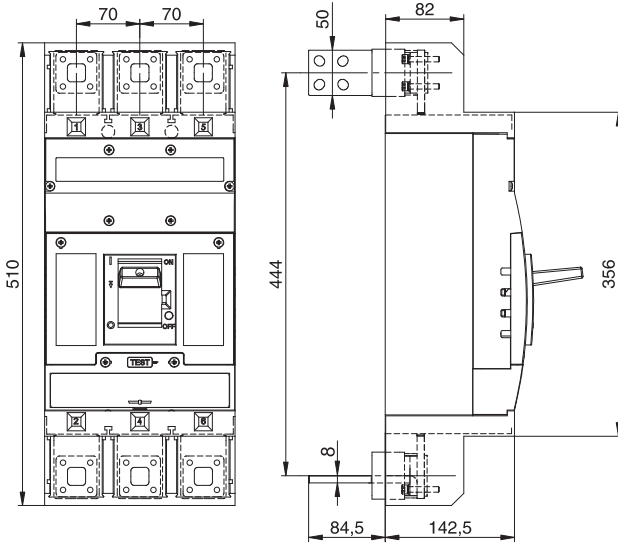
4 DRILLING DIAGRAM
VRTACÍ PLÁN



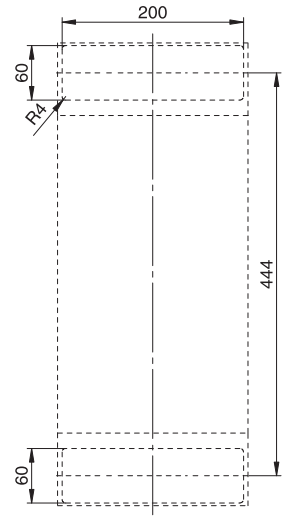
5 MOUNTING
MONTÁŽ



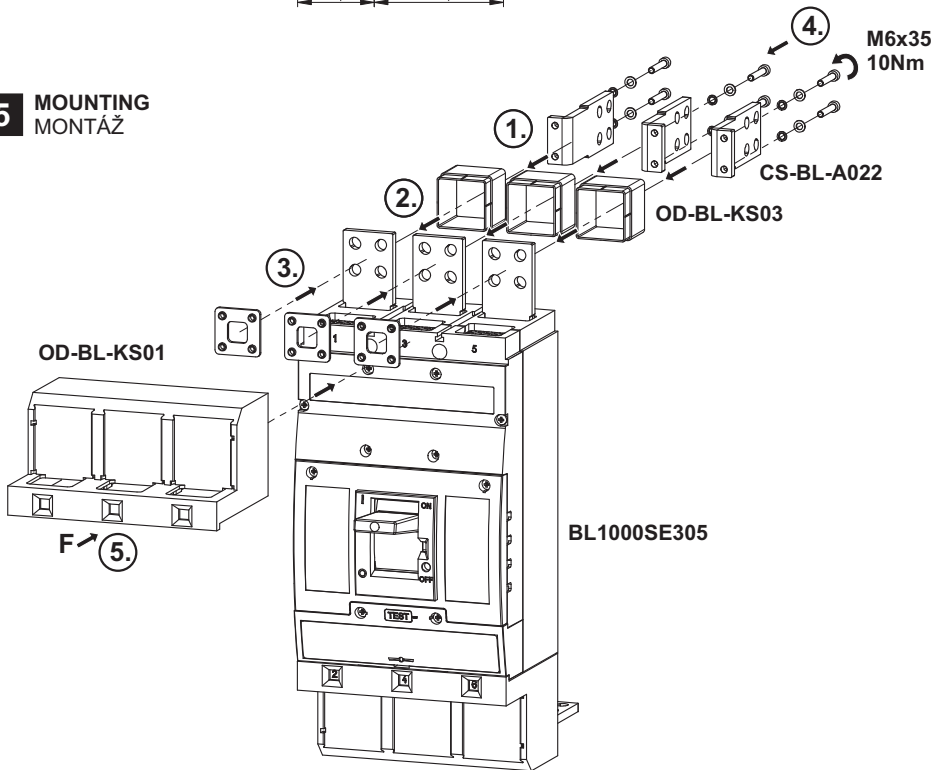
3 FIXED VERSION, REAR CONNECTION
PEVNÉ PŘEVEDENÍ, ZADNÍ PŘÍVOD



4 DRILLING DIAGRAM
VRTACÍ PLÁN



5 MOUNTING
MONTÁŽ



6 Only materials which have low adverse environmental impact and which do not contain dangerous substances as specified in ROHS directive have been used in the product.

Ve výrobku jsou použity materiály s nízkým negativním dopadem na životní prostředí, které neobsahují zakázané nebezpečné látky dle ROHS.

OEZ▲

ESPAÑOL

SLOVENSKY

FRANÇAIS

ПО-РУССКИ

ROMANA

PO POLSKU

DEUTSCH

OD-BL-KS03

OEZ▲

ENGLISH

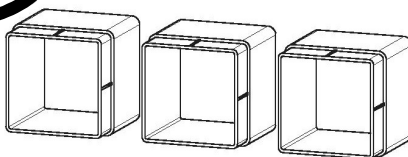
ČESKY

INSTRUCTIONS FOR USE, NÁVOD K POUŽITÍ

INSULATING GROMMETS
IZOLAČNÍ PRŮCHODKY

OD-BL-KS03

1



Installation, service and maintenance of the electrical equipment may be carried out by an authorized person only.

Montáž, obsluhu a údržbu smí provádět jen osoba s odpovídající elektrotechnickou kvalifikací.

OEZ s.r.o., Šedivská 339, 361 51 Letomád, Czech Republic, www.oez.cz

994101c Z00

Návod k použitiu

SLOVENSKY

Izolačné priechodky - OD-BL-KS03

- 1 Montáž, obsluhu a údržbu môže vykonávať iba osoba s odpovedajúcou elektrotechnickou kvalifikáciou.
- 2 Zadný prívod
Rozmerový náčrt
- 3 Pevné prevedenie
- 4 Vítací plán
- 5 Montáž
- 6 Vo výrobku sú použité materiály s nízkym negatívnym dopadom na životné prostredie, ktoré neobsahujú zakázané látky podľa ROHS.

Инструкция по эксплуатации

ПО-РУССКИ

Проходные изоляторы - OD-BL-KS03

- 1 Установку, обслуживание и уход может проводить только лицо с соответствующей электротехнической квалификацией.
- 2 Задний подвод
Схема с указанием размеров
- 3 Стационарное исполнение
- 4 План сверления
- 5 Установка
- 6 В изделии применены материалы с малым негативным влиянием на окружающую среду, которые не содержат запрещенные опасные вещества, указанные в директиве ROHS.

Instrukcja obsługi

PO POLSKU

Izolacyjne przepusty izolatorowe - OD-BL-KS03

- 1 Montaż, obsługę i konserwację wykonywać może wyłącznie odpowiednio wykwalifikowana osoba z branży elektrotechnicznej.
- 2 Przyłącza tylne
Rozmiarowanie
- 3 Wykonanie stałe
- 4 Plan wiercenia
- 5 Montaż
- 6 W wyrobie zastosowane zostały materiały z niskim negatywnym oddziaływaniem na środowisko naturalne, które nie zawierają zakazanych niebezpiecznych substancji zgodnie z ROHS.

Gebrauchsanweisung		DEUTSCH
Schutztüllen - OD-BL-KS03		
1	Die Montage, die Bedienung und Instandhaltung kann nur der Arbeiter mit der entsprechenden elektrotechnischen Qualifikation verrichten.	
2	Hinteranschluss Maßbild	
3	Feste Ausführung	
4	Bohrplan	
5	Montage	
6	Für das Erzeugnis werden Stoffe mit niedrigen negativen Umweltauswirkungen angewandt, die keine verbotenen gefährlichen Stoffe nach ROHS enthalten.	
Instrucciones de uso		ESPAÑOL
Manguitos pasantes aislantes - OD-BL-KS03		
1	El montaje, servicio y mantenimiento puede realizar únicamente la persona con la cualificación electrotécnica correspondiente.	
2	Conexión trasera Dibujo de dimensiones	
3	Versión fija	
4	Diagrama de taladrado	
5	Montaje	
6	En el producto están usados los materiales que tienen incidencia negativa baja al medio ambiente, que no incluyen las materias peligrosas prohibidas según ROHS.	
Mode d'emploi		FRANÇAIS
Traversée d'isolation - OD-BL-KS03		
1	Le montage, la commande et l'entretien ne peuvent être effectués que par une personne ayant une qualification électrotechnique appropriée.	
2	Arrivée arrière Plan d'encombrement	
3	Modèle fixe	
4	Plan de perçage	
5	Montage	
6	Le produit contient des matériaux à faible impact sur l'environnement qui ne contiennent pas de substances dangereuses selon ROHS.	

Bucse izolatoare - OD-BL-KS03

- 1** Instalarea, operarea si întreținerea trebuie să fie efectuate numai de către o persoană cu calificare de electrician.
- 2** Conexiune spate
Desen dimensional
- 3** Versiune fixa
- 4** diagrama de gaurit
- 5** Montare
- 6** la executia acestui produs au fost utilizate numai materiale care au impactul negativ asupra mediului redus si care nu contin substante periculoase, în conformitate cu directiva RoHS.